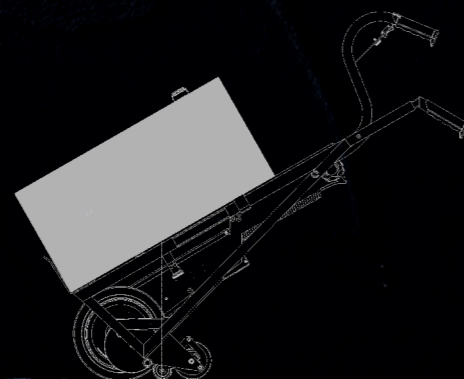


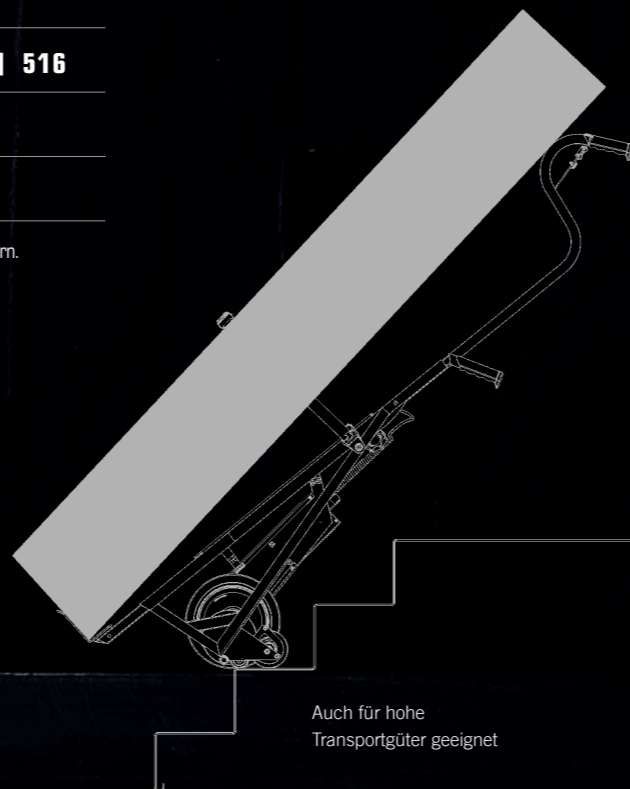
Technische Daten

Hebeleistung	350 kg
Stufenkantenbremssystem pro Rad	✓
Einzelstufenschaltung	✓
Akku Anzeige	-
Steiggeschwindigkeit⁽¹⁾	5-11 Stufen / Minute
Reichweite mit einer Akku-Ladung⁽¹⁾	18 Stockwerke
Höhe Breite Tiefe in mm	1187-1793 595 516
Gewicht Akku-Pack	5,9 kg
Gesamtgewicht	50,4 kg

⁽¹⁾ Steiggeschwindigkeit und Reichweite können sich mit zunehmendem Gewicht der Ladung verringern.



Abhängig vom Transportgut und Schwerpunkt kann der CargoMaster A350 auf der Treppe oder Ebene abgestellt werden. Auch das Schieben ist in dieser Position ohne großen Kraftaufwand möglich.



Auch für hohe Transportgüter geeignet



Akkupack
Zusätzlicher Akkupack für Dauerbetrieb.



Ladegerät
Zusätzliches Ladegerät.



Kfz-Ladeleitung
In 12 V oder 24 V lieferbar.

Artikelnummer	Akkupack	Ladegerät	Kfz-Ladeleitung		Auflagebügel	Auflage für runde Behälter	Rückwand	
			12 V	24 V			Teppich	Gummi
A350	100020	100027	100022	100024	100075	100010	100234	100204

Artikelnummer		A350		
Transportrad		100529		
Hilfstreppe	Stufen	3-stufig	4-stufig	5-stufig
	Auflage normal	100017	100018	100126
	verlängerte Auflage	100325	100326	100522



Auflagebügel
Zum Transport von hohen Ladegütern. Einfache Montage mittels Klemmschellen an den Holmen der Handgriffe. Optimierte Lage und Schwerpunkt des Ladegutes für einfaches Handling.



Auflage für runde Behälter
Auflage für runde Behälter mit Durchmesser 150 bis 800 mm. Einfache Montage durch Aufstecken.



Rückwand
Zum Schutz des Ladegutes gegen Verkratzen oder Durchrutschen. Wahlweise mit Gummi- oder Filzbelag.



Hilfstreppe aus Stahl, Belastung bis 350 kg
Dank dieser Hilfstreppe kann Ihr Transporter, Anhänger oder Lieferfahrzeug bequem mit dem CargoMaster be- und entladen werden. Ladekanten von 480 mm – 900 mm Höhe sind möglich. Bei vorhandener Anhängerkupplung wird eine Hilfstreppe mit verlängerter Auflage benötigt.



Transportrad
Mit dem Transportrad können Lasten mit geringem Kraftaufwand auf der Ebene geschoben werden. Somit kann in Sekundenschnelle zwischen Treppensteigen und Rollen auf ebenem Gelände gewechselt werden. Auch höhere Lasten können hiermit durch Türöffnungen transportiert werden.