



# CargoMaster

TREPPENSTEIGER FÜR PROFIS

ORIGINAL

# BEDIENUNGSANLEITUNG

**CargoMaster**  
**CC-System**



CE

2024-03 (8.1)

DE

# FTA Service

Mit dem professionellen Service erfüllt die FTA einmal mehr ihren hohen Qualitätsanspruch und bietet somit dem Kunden ein Rundum-sorglos-Paket.

Wir sind für Sie da

- Ersatzteile
- Reparaturabwicklung
- Technische Auskünfte
- Ausstellungs- und Messegeräte
- Reklamationen
- Leihgeräte



## FTA Fahrzeugtechnik AG

Suhrenmattstrasse 18  
CH-5035 Unterentfelden

+41 62 737 04 04  
verkauf@fta.ch

fta.ch  
cargomaster-fta.ch



### **Information zu den Gerätetypen:**

Diese Bedienungsanleitung ist universell für die Gerätetypen CC160 und CC200 ausgelegt. Diese Treppensteiger unterscheiden sich lediglich in den technischen Daten. Welchen Gerätetyp Sie besitzen erkennen Sie anhand der Seriennummer (Kapitel „Typenschild inkl. Seriennummer“). Alle aufgeführten Kapitel gelten für beide Gerätetypen.

Personen mit Seh-, Lese- oder geistiger Behinderung sollten die auf der Internetseite verfügbare Bedienungsanleitung in vergrößerten Lettern ausdrucken oder sich diese gegebenenfalls vorlesen lassen. Sie finden auf unserer Homepage ebenfalls alle sicherheitsrelevanten Änderungen, die an der Bedienungsanleitung durchgeführt wurden.

### **Die aktuelle Ausgabe der Bedienungsanleitung ist erhältlich unter:**

[cargomaster-fta.ch/modell-cc160](http://cargomaster-fta.ch/modell-cc160) oder [cargomaster-fta.ch/modell-cc200](http://cargomaster-fta.ch/modell-cc200)



### **WARNUNG**

Das Missachten dieser Bedienungsanleitung - insbesondere der Sicherheitshinweise - kann zu Defekten am CargoMaster führen, Bedienperson und Ladung gefährden sowie die Funktion beeinträchtigen! Es besteht ein erhöhtes Unfallrisiko! Bei Zuwiderhandlung sind Ansprüche auf Gewährleistung und Haftung ausgeschlossen!

Das Produkt entspricht dem aktuellen Stand der Technik und den damit verbundenen sicherheitstechnischen Anforderungen. Dennoch ist ein geringes Maß an Restrisiken nicht auszuschließen. Bitte beachten Sie hierzu die Sicherheitshinweise.

Bitte beachten Sie, dass die in diesem Dokument gezeigten 3D-Bilder ggf. in der Farbgebung vom echten Produkt abweichen können.

# Inhaltsverzeichnis

<b>1</b>	<b>SYMBOLS UND SICHERHEITSHINWEISE</b>	<b>5</b>
<b>2</b>	<b>Erklärung der Symbole auf dem Gerät (geltend für die EU)</b>	<b>6</b>
<b>3</b>	<b>Erklärung der Symbole auf der Verpackung</b>	<b>8</b>
<b>4</b>	<b>Produktbeschreibung</b>	<b>10</b>
4.1	Geräteübersicht CargoMaster CC-System	10
4.2	Bestimmungsgemäßer Gebrauch	11
4.3	Typenschild inkl. Seriennummer	11
4.4	Technische Daten	12
4.5	Maß-Skizze CC-System	13
4.6	Lieferumfang	14
4.7	Zubehör	14
<b>5</b>	<b>INBETRIEBNAHME</b>	<b>16</b>
5.1	Handgriffe einstellen	16
5.2	Spiralkabel-Stecker	18
5.3	Klappbare Schaufel	18
5.4	Akku-Pack einsetzen	19
5.5	Einschalten	19
5.6	Neutralstellung	20
5.8	Akku Kapazität prüfen	20
5.7	Sicherheitsbremsen prüfen	21
5.9	Einzelstufenschaltung	22
5.10	Stufenlos regulierbare Geschwindigkeit	22
<b>6</b>	<b>Demontage</b>	<b>23</b>
<b>7</b>	<b>BEDIENUNG</b>	<b>23</b>
7.1	Last aufnehmen	24
7.2	Auf der Ebene fahren / Hindernisse überwinden	25
7.3	Auf der schiefen Ebene fahren	26
7.4	Treppensteigen - aufwärts	27
7.5	Treppensteigen - abwärts	28
7.6	Befahren von Wendeltreppen	29
7.7	Auf Treppe ablegen / Not-Aus-Funktion	29
7.8	Abstellen	30
7.9	Beladen eines Fahrzeugs	31
7.10	Entladen eines Fahrzeugs	32
7.11	Transport	33
<b>8</b>	<b>ANWEISUNG FÜR WARTUNG UND PFLEGE DURCH DEN BENUTZER</b>	<b>33</b>
8.1	Akku und Ladegerät	34
8.2	Bremsbeläge/Steigfußbeläge und Luftdruck prüfen	37
8.3	Reinigung	38
8.4	Sicherungen wechseln	39
8.5	Entsorgung	39
8.6	Langzeit-Einlagerung	40
<b>9</b>	<b>Fehlerzustände und Problemlösungen</b>	<b>40</b>
<b>10</b>	<b>Garantie und Haftung</b>	<b>42</b>
<b>11</b>	<b>Rückrufe und korrektive Maßnahmen</b>	<b>42</b>
	<b>EG-Konformitätserklärung</b>	<b>43</b>

# 1 SYMBOLE UND SICHERHEITSHINWEISE



## **GEFAHR - Unmittelbar drohende GEFAHR**

Wenn diese Gefahr nicht gemieden wird, sind Tod und schwerste Verletzungen die Folge!



## **WARNUNG - Möglicherweise drohende GEFAHR**

Wenn diese Gefahr nicht gemieden wird, könnten Tod oder schwerste Verletzungen die Folge sein!



## **VORSICHT - Möglicherweise drohende Gefahr oder schädliche Situation**

Wenn diese Gefahr nicht gemieden wird, können leichte Verletzungen oder Sachschäden die Folge sein!



## **HINWEIS - Herstellerinformation**

## **WICHTIGE SICHERHEITSANWEISUNGEN**



### **HINWEIS**

VOR INBETRIEBNAHME BEDIENUNGSANLEITUNG LESEN UND WARN-/SICHERHEITSHINWEISE BEACHTEN.

BEDIENUNGSANLEITUNG SPEICHERN UND SORGFÄLTIG AUFBEWAHREN.

Der CargoMaster darf nur von Personen bedient werden, die eine Schulung erhalten haben und die körperlich sowie geistig in der Lage sind, den CargoMaster sicher zu bedienen. Dazu gehört auch ein ausreichendes Sehvermögen.

Schulungen dürfen nur durch den Hersteller, AAT oder durch zertifizierte Partner u. a. FTA durchgeführt werden.

Bei Leseschwäche Schulungsinhalte mündlich weiter vertiefen.

Minderjährige unter 16 Jahren dürfen den CargoMaster nicht bedienen!

Minderjährige ab 16 Jahren dürfen den CargoMaster nur unter Aufsicht bedienen!

Stabilitätstests wurden unter Laborbedingungen durchgeführt. Der CargoMaster kann sich unter Realbedingungen abweichend zu den Labortests verhalten.

Der CargoMaster sollte nicht vor Fluchtwegen, Türen, Zugängen zu Treppen oder vor Feuerwehrausrüstung abgestellt werden.



### **VORSICHT**

Die Oberflächentemperatur kann sich durch externe Wärmequellen (z. B. Sonnenlicht) erhöhen! Betroffene Flächen nicht berühren! Es besteht Verbrennungsgefahr!

Der CargoMaster darf nicht länger als 12 Minuten im Dauerbetrieb eingesetzt werden.

Zulässige Hebeleistung nicht überschreiten! Bei Überlastung kann der CargoMaster beschädigt werden!

Der CargoMaster besteht nicht ausschließlich aus schwer entflammaren Stoffen. CargoMaster von Zündquellen fernhalten!



## WARNUNG

Niemals an rotierende/sich bewegende Teile fassen! Es besteht Quetschgefahr!

Bedienung des CargoMaster CC-System nur mit Sicherheitsschuhen! Es besteht Quetschgefahr zwischen CC-System und Fuß!



## GEFAHR

CargoMaster nicht bei Regen, Nässe, Schnee oder Glatteis verwenden! Durch die eingeschränkte Bremswirkung besteht Unfallgefahr!

CargoMaster nur verwenden, wenn beide Sicherheitsbremsen funktionsfähig sind! Es besteht Unfallgefahr!

CargoMaster nicht auf Rolltreppen oder Laufbändern verwenden! Es besteht Absturzgefahr!  
Die Ladung kann herauskippen!

Die Funktionsfähigkeit des CargoMaster kann durch elektromagnetische Felder beeinflusst werden (z. B. durch Mobiltelefone, elektrische Generatoren oder Hochspannungsquellen)!

Der CargoMaster kann hochempfindliche elektromagnetische Felder anderer elektronischer Geräte (z. B. Anti-Diebstahl-Vorrichtungen) stören. CargoMaster nicht in Nähe von medizinischen Geräten mit z. B. lebenserhaltender Funktion sowie in der Nähe von Diagnosegeräten betreiben!

Mit dem CargoMaster niemals Personen transportieren!

## 2 Erklärung der Symbole auf dem Gerät (geltend für die EU)



**HINWEIS** - Alle in diesem Kapitel aufgeführten Symbole und Aufkleber befinden sich in jeweiliger Landessprache auf dem CargoMaster CC-System! Die genaue Platzierung auf dem Gerät ist in der Aufkleberbeschreibung sowie in folgendem Kennzeichnungsplan aufgeführt.

Symbol	Erklärung
	<b>CE-Zeichen</b> <b>Platzierungsort: Typenschild</b> Das Produkt entspricht den den einschlägigen Bestimmungen der EG-Richtlinie Maschinen 2006/42/EG.
	<b>SN</b> <b>Platzierungsort: Typenschild</b> Seriennummer des Produkts (z. B. CC160XXXXXX / CC200XXXXXX)
	<b>Hersteller</b> <b>Platzierungsort: Typenschild</b> Zeigt den Hersteller des Produktes (AAT Alber Antriebstechnik GmbH)

	<p><b>Barcode</b>  <b>Platzierungsort: Typenschild</b>          Enthält AAT-Seriennummer</p>
	<p><b>Herstellungsdatum</b>          Platzierungsort: Typenschild          Zeigt das Jahr an, in dem das Produkt hergestellt wurde</p>
	<p><b>Hinweis Aufkleber</b>          Platzierungsort: Akku-Pack Gehäuse.          Verweist auf wichtige Informationen/Sicherheitshinweise</p> <ul style="list-style-type: none"> <li>- Bedienungsanleitung beachten!</li> <li>- Warnung: rotierende / bewegende Teile!</li> <li>- Bedienung nur durch eine geschulte Person!</li> <li>- Auf der Treppe Sicherheitsbremsen aktivieren und vor jeder Benutzung prüfen!</li> <li>- Max. Zuladung beachten!</li> </ul>
	<p><b>Aufkleber AUF / AB</b>          Platzierungsort: neben AUF- / AB-Schalter am Handgriff</p> <p>Verweist auf Fahrtrichtung          (siehe Kapitel „Treppensteigen aufwärts und abwärts“)</p> <p>(Je nach Modell kann die Optik des Aufklebers variieren)</p>
	<p><b>Gelber Pfeil</b>          Platzierungsort: linkes und rechtes Standrohr oberhalb Sicherheitsbremse</p> <p>Verweist auf die Platzierung der Sicherheitsbremsen</p>
	<p><b>Aufkleber Quetschgefahr</b>          Platzierungsort: zwischen Laufrad und Steigbein (Ende Führungsrohr)</p> <p>Niemals in rotierende/bewegende Teile fassen, um Quetschungen zu vermeiden!</p>

### 3 Erklärung der Symbole auf der Verpackung

Symbol	Erklärung
	<b>Vorsichtig behandeln</b> Verpackung inkl. Produkt muss mit besonderer Vorsicht behandelt werden.
	<b>Vor Nässe schützen</b> Verpackung inkl. Produkt vor zu hoher Luftfeuchtigkeit schützen. Gedeckt Lagern. Falls notwendig sorgfältig abplanen.
	<b>Vorsicht zerbrechlich</b> Verpackung inkl. Produkt sorgfältig behandeln und keineswegs stürzen.
	<b>Diese Seite nach oben</b> Die Verpackung muss so gelagert und transportiert werden, dass die Pfeile jederzeit nach Oben zeigen. Ein Missachten dieser Vorschrift, durch z. B. Rollen oder starkes Kippen der Verpackung muss unterlassen werden.
	<b>Temperaturbegrenzung 0 bis 40 °C</b> Bitte Verpackung inkl. Produkt und Akku-Pack nicht unter/über den angegebenen Temperaturbegrenzungen lagern.

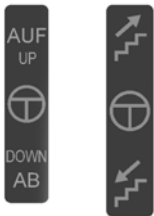


# Kennzeichnungsplan Aufkleber (geltend für die EU)

## Akkupack



## AUF-/AB-Schalter



## 4 Produktbeschreibung

### 4.1 Geräteübersicht CargoMaster CC-System



- |                          |                          |
|--------------------------|--------------------------|
| ① Handgriffe             | ⑩ Akku-Pack              |
| ② AUF-/AB-Schalter       | ⑪ Sicherheitsbremse      |
| ③ Geschwindigkeitsregler | ⑫ Steigbein mit Steigfuß |
| ④ EIN-AUS-Schalter       | ⑬ Laufrad                |
| ⑤ Spiralkabel            |                          |
| ⑥ Zurring                |                          |
| ⑦ Akkuanzeige            |                          |
| ⑧ Einzelstufenschalter   |                          |
| ⑨ ComfortStep            |                          |

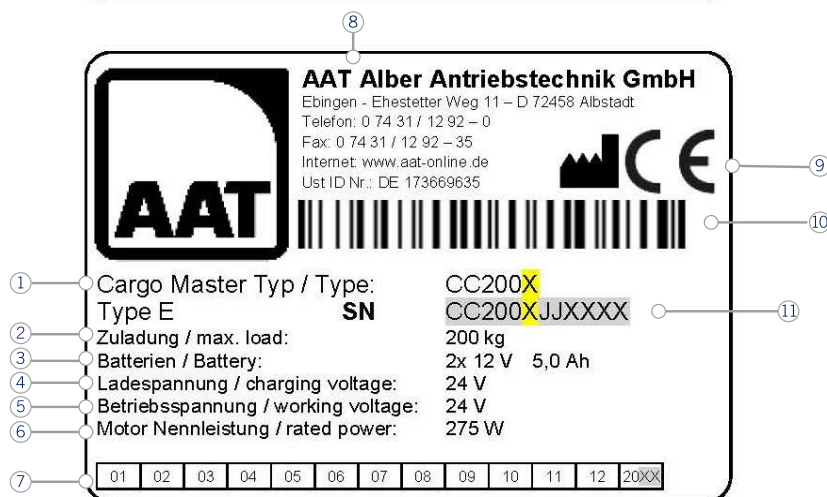
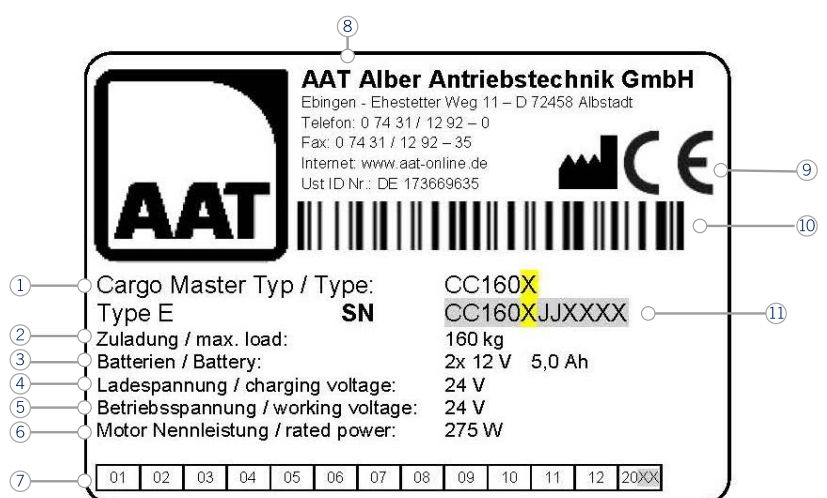
## 4.2 Bestimmungsgemäßer Gebrauch

Die Treppensteiger CC-System dienen dazu, Ladegüter sicher über Treppen zu transportieren (aufwärts und abwärts). Dabei können sowohl gerade Treppen als auch Wendeltreppen befahren werden. Auch das Fahren auf schiefen Ebenen ist möglich.

Jede andere Verwendung gilt als nicht bestimmungsgemäß.

Die Treppensteiger des CC-Systems wurden entwickelt, um von einer einzelnen Person bedient zu werden. Allerdings erfordert die Verwendung eines Treppensteigers ein höheres Maß an Können und Erfahrung als die Verwendung einer manuellen Sackkarre.

## 4.3 Typenschild inkl. Seriennummer



- |                      |                                  |
|----------------------|----------------------------------|
| ① Produkt / Modell   | ⑦ Herstellungsdatum              |
| ② Max. Zuladung      | ⑧ Herstelleradresse              |
| ③ Batterien          | ⑨ Symbole (siehe Kapitel 2)      |
| ④ Ladespannung       | ⑩ Barcode (siehe Kapitel 2)      |
| ⑤ Betriebsspannung   | ⑪ Seriennummer (siehe Kapitel 2) |
| ⑥ Motor Nennleistung |                                  |

## 4.4 Technische Daten

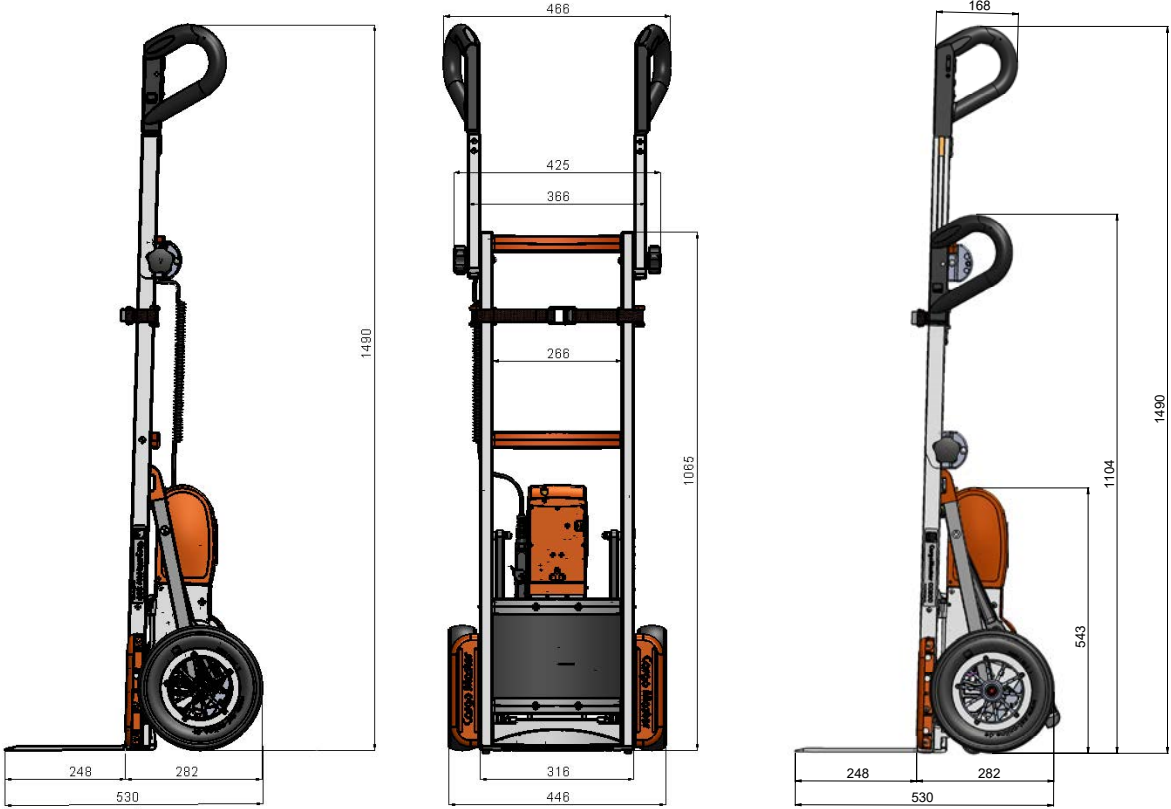
Technik	CC160	CC200
Abmessungen	Siehe Maß-Skizze	
Eigengewicht	Gewicht Griffe = 2,1 kg Gewicht Steigereinheit = 22,5 kg Akku-Pack = 4,3 kg Ladegerät = 0,7 kg Gesamtgewicht ohne Akku-Pack = 24,6 kg	Gewicht Griffe = 2,1 kg Gewicht Steigereinheit = 24,1 kg Akku-Pack = 4,3 kg Ladegerät = 0,7 kg Gesamtgewicht ohne Akku-Pack = 26,2 kg
Max. Hebeleistung	160 kg	200 kg
Steiggeschwindigkeit <sup>1)</sup>	12 - 25 Stufen / Minute	9 - 20 Stufen / Minute
Reichweite mit einer Akku-Ladung bei durchschnittlicher Belastung von ca. 75 kg <sup>1)</sup>	ca. 25 Stockwerke (entspricht ca. 375 Stufen)	ca. 30 Stockwerke (entspricht ca. 450 Stufen)
Reichweite mit einer Akku-Ladung bei maximaler Belastung <sup>1)</sup>	ca. 8 Stockwerke (entspricht ca. 120 Stufen)	ca. 8 Stockwerke (entspricht ca. 120 Stufen)
Max. Treppenstufenhöhe	210 mm (225 mm bei Steighöhenerweiterung)	
Min. Treppenstufentiefe <sup>2)</sup>	140 mm	
Benötigte Treppenbreite (gerade Treppen)	Breite Gerät/Transportgut + 100 mm	
Min. Plattformgröße (U-förmige Treppen)	Min. 1350 x 1350 mm + abhängig von Transportgut	
Akkumulatoren	2 x 12 V / 5 Ah (gasdicht)	
Gleichstrommotor Antrieb	24 V / 275 W	
Schalldruckpegel	Der bewertete Schalldruckpegel des Gerätes beträgt typischerweise unter 70 dB(A)	
Lager-/Betriebstemperatur: Gerät	0 °C bis +60 °C / -20 °C bis +40 °C	
Lager-/Betriebs-/Ladetemperatur: Akku-Pack	0 °C bis +40 °C / -20 °C bis +40 °C / 0°C bis 40°C	
Höheneinsatzbereich	< 3000 m ü. NHN	
Vibrationsangaben	Der gewichtete Effektivwert der Beschleunigung, dem die oberen Körpergliedmaße ausgesetzt sind, liegt typischerweise unter 2,5 m/s <sup>2</sup> .	
Aufkleber Seriennummer	Links am Gehäuse	
IP-Schutzklasse	IPX4	

1) Steiggeschwindigkeit und Reichweite können sich mit zunehmendem Gewicht der Ladung verringern.

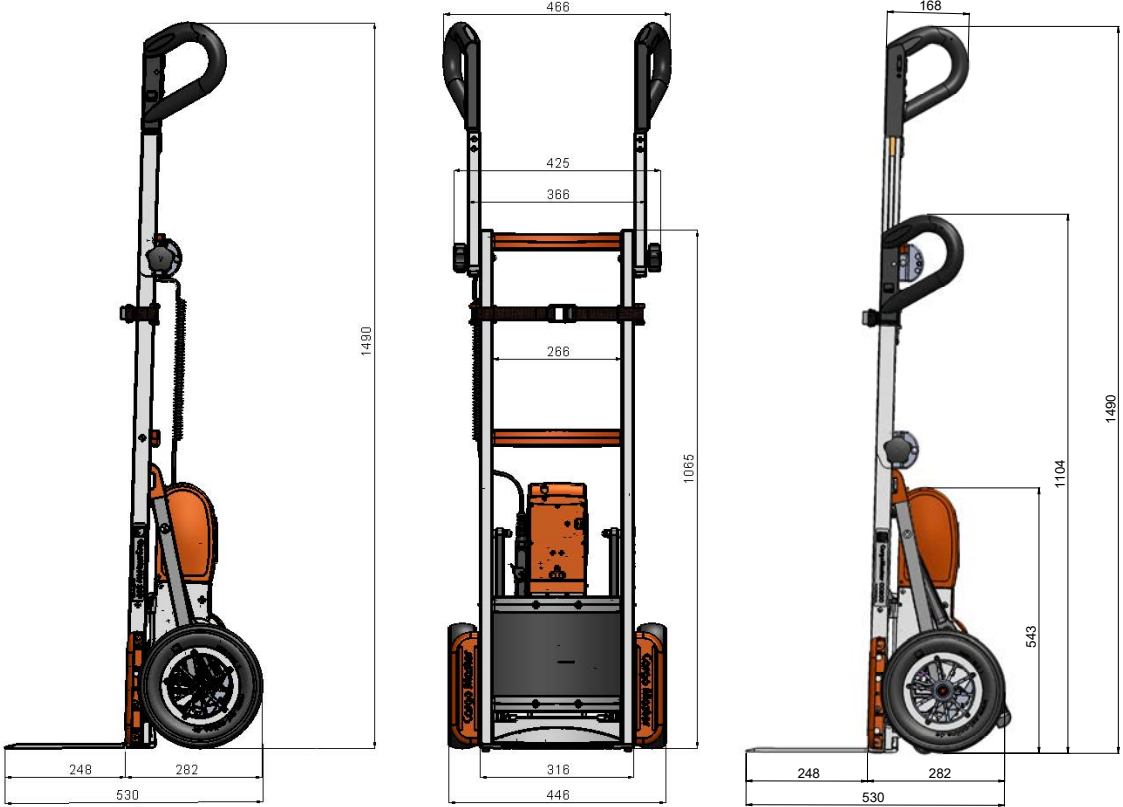
2) Treppen mit einer geringeren Treppenstufentiefe dürfen nicht befahren werden, da ein sicheres Aufsetzen des Rades nicht mehr möglich ist.

### 4.5 Maß-Skizze CC-System

#### CC160



#### CC200



## 4.6 Lieferumfang



- ① Ladegerät inkl. Anleitung
- ② Zurrurt

- ③ Akku-Pack
- ④ CargoMaster CC-System

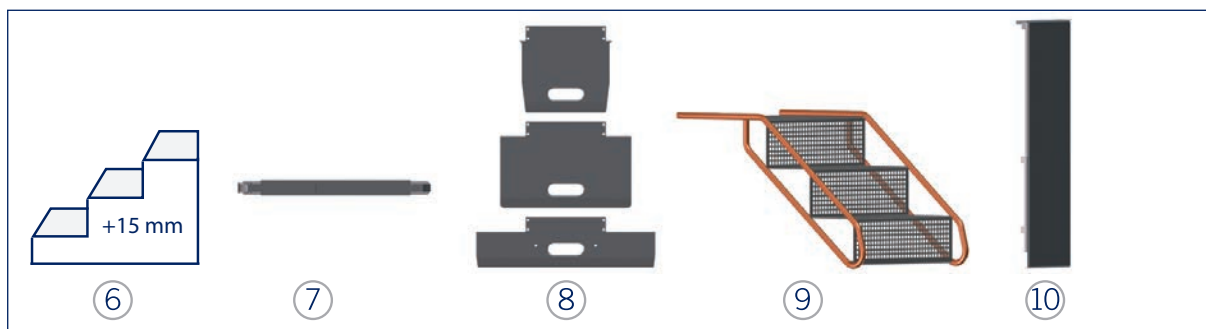
## 4.7 Zubehör

**i HINWEIS** - Nur Zubehörteile von AAT Alber Antriebstechnik GmbH verwenden.



- ① Luftbereifung
- ② Verlängerte Handgriffe
- ③ Zusätzlicher Akku-Pack zum Wechseln

- ④ KFZ-Ladeleitung
- ⑤ Frontplatte aus Plexiglas



- ⑥ Steighöherweiterung 15 mm
- ⑦ Auflagen für Weißware
- ⑧ Schaufelsortiment

- ⑨ Hilfstreppen
- ⑩ Rückwand



- ① Getränkehaken
- ② Auflage für runde Behälter
- ③ Transportrad

## 5 INBETRIEBNAHME



**HINWEIS** - CargoMaster mindestens eine Stunde vor Inbetriebnahme in frostfreier Umgebung lagern, um Fehlfunktionen oder Defekte zu vermeiden.

### 5.1 Handgriffe einstellen



**WARNUNG** - Handgriffe mit den Feststellschrauben sicher fixieren! Die Handgriffe können sich sonst ungewollt verstellen!



**WARNUNG** - Rastbolzen müssen einrasten!

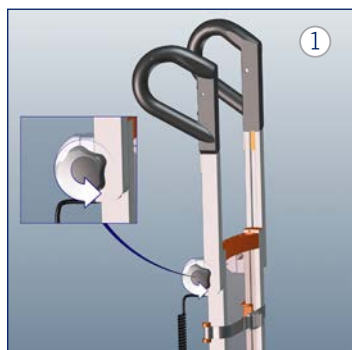


**VORSICHT** - An der Nutöffnung der Handgriffe besteht Quetschgefahr!

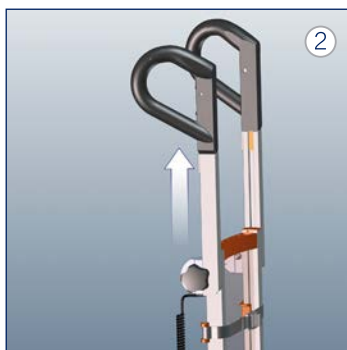


**HINWEIS** - Feststellschrauben nicht ganz herausdrehen!

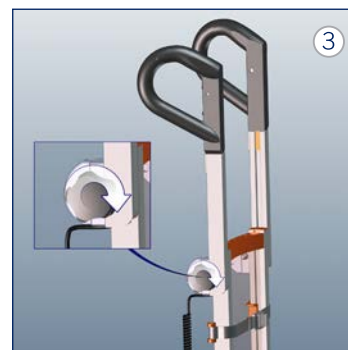
### Höhe verstellen



Die Feststellschrauben entgegen dem Uhrzeigersinn lösen.



Handgriffe bis zur gewünschten Höhe herausziehen (AAT empfiehlt: Schulterhöhe).



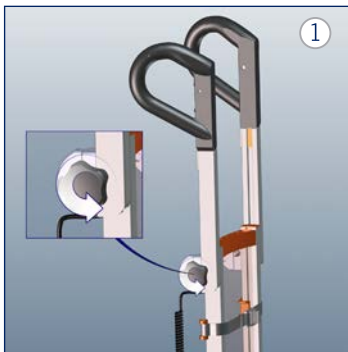
Feststellschrauben anziehen.



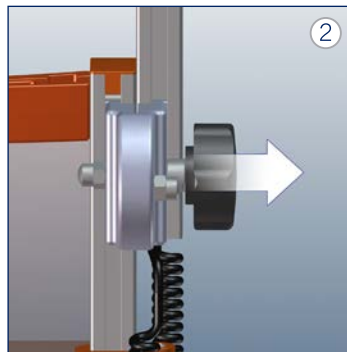
Bild 1- 3 auf der anderen Seite wiederholen.



## Neigungseinstellung Handgriffe



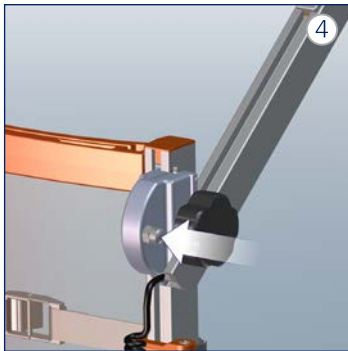
Feststellschraube ca. 6 mm herausdrehen.



Mittels Rüttelbewegungen auseinanderziehen.



Handgriffe kippen.



Verriegelungsbolzen in Bohrung einpassen.



Feststellschrauben anziehen



Bild 1- 5 auf der anderen Seite wiederholen.

## 5.2 Spiralkabel-Stecker

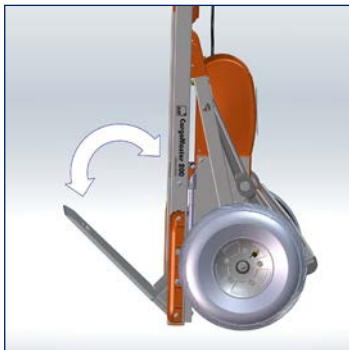
**i HINWEIS** - Steckkontakte müssten trocken sein!



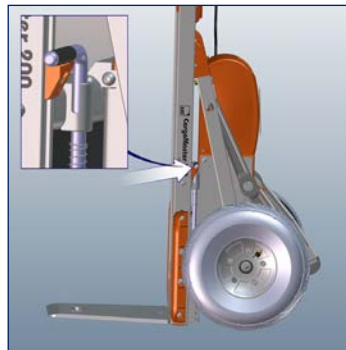
Spiralkabel Stecker einstecken und arretieren.

## 5.3 Klappbare Schaufel

**i HINWEIS** - Verriegelungsknopf muss einrasten!



Nach oben/unten klappen.



**Entriegelung mit Bolzen (optional)**

Hebel auf Keil aufliegend = entriegelt.

## 5.4 Akku-Pack einsetzen



**WARNUNG** - Akku-Pack fixieren und arretieren, damit er sich nicht lösen kann!

**GEFAHR von Verbrennung** - Akku nur entfernen, wenn CargoMaster ausgeschaltet ist!

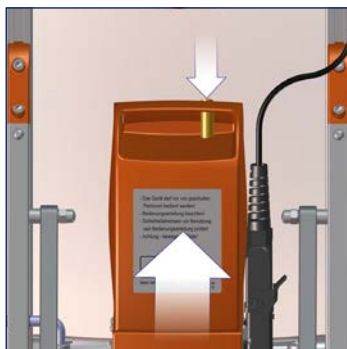


**HINWEIS** - Steckkontakte müssten trocken sein!



### **Montage.**

Akku-Pack aufsetzen.



### **Demontage.**

Entriegelungsknopf drücken und Akku-Pack abziehen.

## 5.5 Einschalten



CargoMaster einschalten.

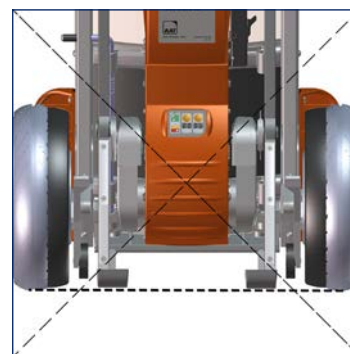
## 5.6 Neutralstellung



**Steigbein in Neutralstellung (höchste Position) bringen.** Dazu AUF-/AB Schalter drücken und gedrückt halten.



Wenn die Einzelstufenschaltung aktiv ist, wird das Steigbein automatisch in Neutralstellung gestoppt.



Falsch!

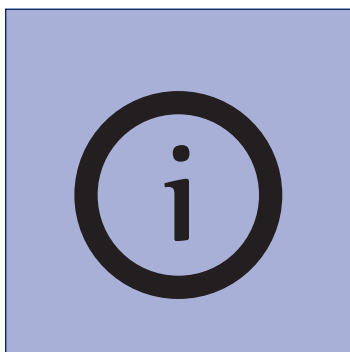
## 5.7 Sicherheitsbremsen prüfen



**GEFAHR** - Wenn die Sicherheitsbremsen nur einseitige bzw. keine Bremswirkung zeigen: CargoMaster nicht benutzen. Es besteht Absturzgefahr! Hersteller, AAT oder zertifizierten Partner u. a. FTA verständigen!



**WARNUNG** - Sicherheitsbremsen vor jeder Fahrt und ohne Last prüfen!



Das Fahrwerk verfügt auf beiden Seiten jeweils über eine Sicherheitsbremse.



Sicherheitsbremse auf beiden Seiten aktivieren. Dazu Bremshebel mit dem Fuß nach oben drücken.



Steigbein in Neutralstellung bringen (siehe Kapitel 5.6) und CargoMaster nach hinten neigen.



**TEST:** CargoMaster ankippen.

Wenn sich der CargoMaster **nicht** nach vorn rollen lässt, sind die Sicherheitsbremsen aktiv.

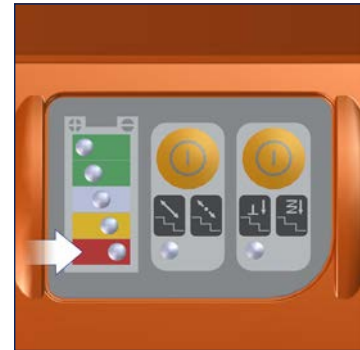
## 5.8 Akku Kapazität prüfen



Akkuanzeige ⑦  
Grün = Akku vollständig geladen



Gelb = Akku nur noch teilweise geladen  
Akku laden!



Rot = Akku ist entladen  
Akku laden!  
Alle 12 Sekunden ertönt ein Warnton.  
Akku-Kapazität reicht für max. 20 bis 30 Stufen!

## 5.9 Einzelstufenschaltung



**GEFAHR** - Wenn die Einzelstufenschaltung deaktiviert ist (Dauersteigmodus), ist für die Bedienung des CargoMaster größere Erfahrung erforderlich.



Durch Aktivieren der Einzelstufenschaltung unterbricht der Antrieb nach einer vollen Umdrehung und befindet sich wieder in der Neutralstellung. (siehe Kapitel 5.6)



Einzelstufenschaltung dazu einschalten.



**Herstellerempfehlung:** Einzelstufenschaltung erst dann deaktivieren, wenn die Bedienperson den Umgang mit dem CargoMaster sicher beherrscht.

## 5.10 Stufenlos regulierbare Geschwindigkeit



Minimale Geschwindigkeit.



Maximale Geschwindigkeit.


## 6 DEMONTAGE

 Zur Demontage Kapitel 5.4 bis 5.1 jeweils in umgekehrter Reihenfolge durchführen!

## 7 BEDIENUNG

 **GEFAHR** - Nicht an rotierendes/sich bewegendes Steigbein fassen! Es besteht Quetschgefahr!


 **GEFAHR** - Fuß nicht am Gehäuse abstützen! Es besteht Quetschgefahr!

 **GEFAHR** - Es dürfen sich keine Personen im Gefahrenbereich unterhalb des CargoMaster aufhalten!


 **GEFAHR** - Vor jeder Verwendung des CargoMaster die Sicherheitsbremsen prüfen (siehe Kapitel 5.7)!

 **WARNUNG** - Rutschfestes Schuhwerk tragen, um ein Abrutschen von der Treppe zu vermeiden!


 **WARNUNG** - CargoMaster immer mit beiden Händen bedienen! Nur so lässt sich der Steigvorgang sicher durchführen.

 **WARNUNG** - Keine nassen, rutschigen oder gewachsten Treppen befahren! Treppenstufen müssen ausreichend tief und tragfähig sein! Teppichauflagen müssen rutschfest sein! Es besteht Absturzgefahr!

 **WARNUNG** - Ladung ausreichend sichern, damit sie nicht herunterfallen kann!

 **WARNUNG** - Bedienung nur durch eine geschulte Person!

 **WARNUNG** - Ohne Last und mit niedriger Geschwindigkeit üben!

 **HINWEIS** - Die Bedienung des CargoMaster ohne Ladung, mit Einzelstufenschaltung und bei niedrigster Geschwindigkeit üben.

 **HINWEIS** - AUF-/AB-Schalter erst einige Sekunden nach dem Einschalten drücken!

## 7.1 Last aufnehmen



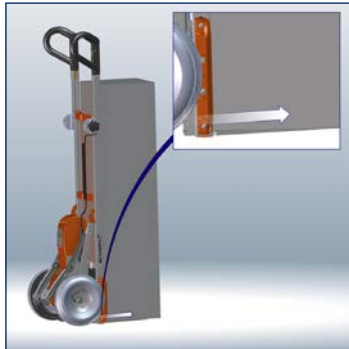
CargoMaster einschalten.  
Dazu EIN-/AUS-Schalter drücken.



**Steigbein in Neutralstellung bringen.** Steigrichtung **AUF** oder **AB** auswählen. Steigbein in höchste Position fahren. (siehe Kapitel 5.6)



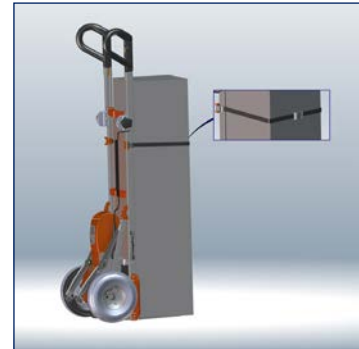
**Hersteller-Tipp:**  
Wenn die Einzelstufenschaltung aktiv ist, wird das Steigbein automatisch in Neutralstellung gestoppt (siehe Kapitel 5.9).



Mit Ladeschaufel komplett unter Last fahren.

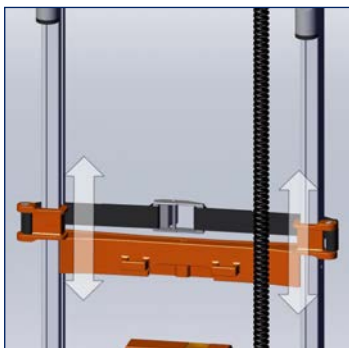


Darauf achten, dass die Last am CargoMaster anliegt.

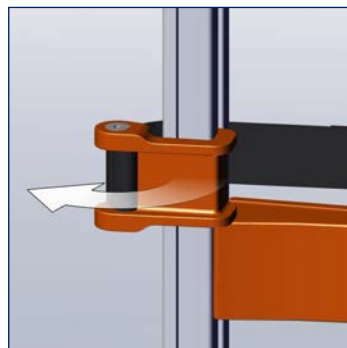


Last mit Zurrigurt am CargoMaster sichern.

## Zurrigurt einstellen



Bei Bedarf kann die Position des Zurrigurts verändert werden.



Zurrigurtkrallen auf beiden Seiten lösen.  
Zurrigurt in gewünschte Position schieben.  
Zurrigurtkrallen wieder anbringen.



## 7.2 Auf der Ebene fahren / Hindernisse überwinden



**GEFAHR** - Fuß beim Ankippen nicht an der Getriebeverkleidung abstützen! Es besteht Quetschgefahr!



**VORSICHT** - Steigbeine einfahren! Die Steigbeine könnten sonst beschädigt werden!



**VORSICHT** - Hindernisse nur rückwärts überwinden! Die Sicherheitsbremsen können sonst beschädigt werden!



**VORSICHT** - Sicherheitsbremsen deaktivieren! Die Sicherheitsbremsen können beim Fahren auf der Ebene verschlissen und/oder beschädigt werden!



CargoMaster einschalten. Dazu EIN-/AUS-Schalter drücken.



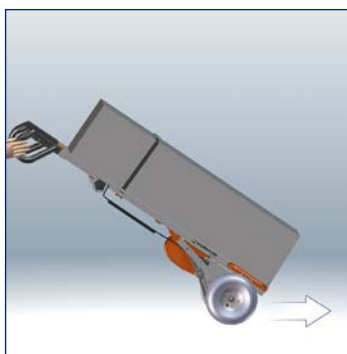
**Steigbein in Neutralstellung bringen.** Steigrichtung **AUF** oder **AB** auswählen. Steigbein in höchste Position fahren. (siehe Kapitel 5.6)



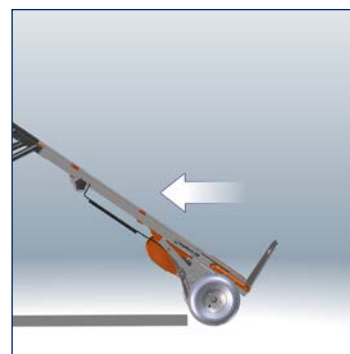
**Sicherheitsbremsen deaktivieren.** Dazu Bremshebel mit dem Fuß nach unten drücken. Verschleiß und Beschädigung durch Fahren mit aktivierten Sicherheitsbremsen!



Fuß am Rad abstützen. CargoMaster über Laufräder ankippen.



**Auf der Ebene fahren.** CargoMaster wie eine gewöhnliche Sackkarre fahren/verwenden. Dabei Balance halten!



**Hindernisse überwinden.** CargoMaster rückwärts an das Hindernis heranziehen und dann über das Hindernis ziehen.

### 7.3 Auf der schiefen Ebene fahren



**GEFAHR** - Fuß beim Ankippen nicht an der Getriebeverkleidung abstützen! Es besteht Quetschgefahr!



**VORSICHT** - Steigbein einfahren! Das Steigbein könnte sonst beschädigt werden!



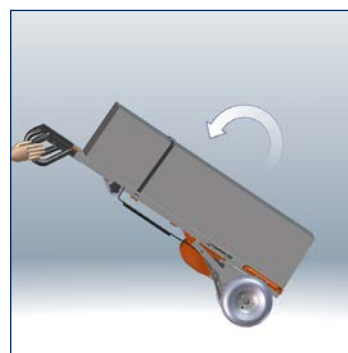
**VORSICHT** - Hindernisse nur rückwärts überwinden! Die Sicherheitsbremsen können sonst beschädigt werden!



Steigbein in Neutralstellung bringen (siehe Kapitel 5.6).

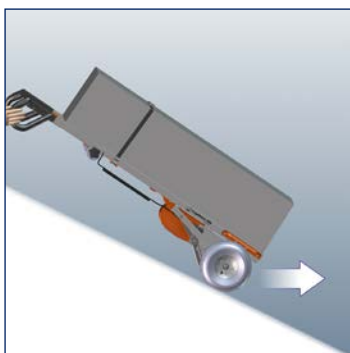


Sicherheitsbremse auf beiden Seiten aktivieren. Dazu Bremshebel mit dem Fuß nach oben drücken.



CargoMaster ankippen und in Balance halten.

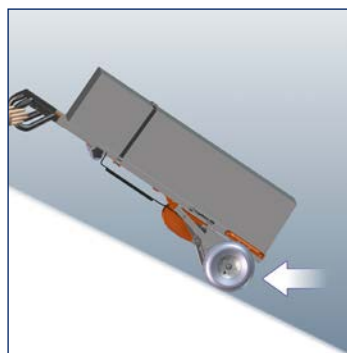
#### Abwärts fahren



Vorwärts an die schiefe Ebene heranzufahren.

Zum Abbremsen den CargoMaster etwas stärker neigen, damit die aktivierten Sicherheitsbremsen greifen können.

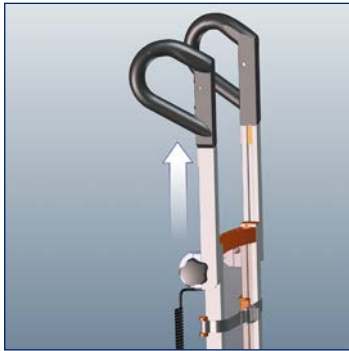
#### Aufwärts fahren



Schiefe Ebene rückwärts befahren.

Zum Abbremsen den CargoMaster etwas stärker neigen, damit die aktivierten Sicherheitsbremsen greifen können.

## 7.4 Treppensteigen - aufwärts



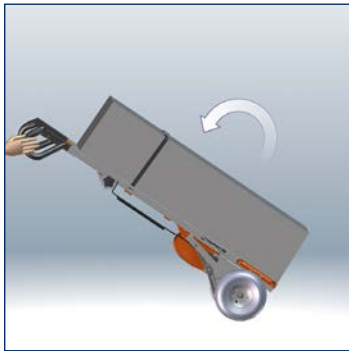
Handgriffe ggf. auf passende Höhe oder geeigneten Winkel einstellen.



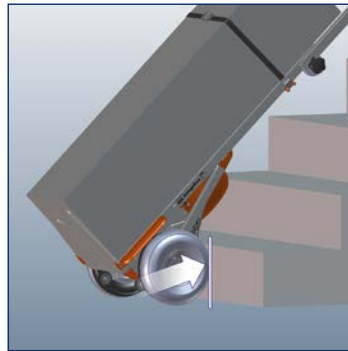
Steigbein in Neutralstellung bringen (siehe Kapitel 5.6).



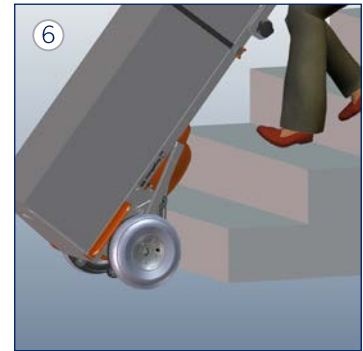
Sicherheitsbremse auf beiden Seiten aktivieren. Dazu Bremshebel mit dem Fuß nach oben drücken.



CargoMaster ankippen und in Balance halten.



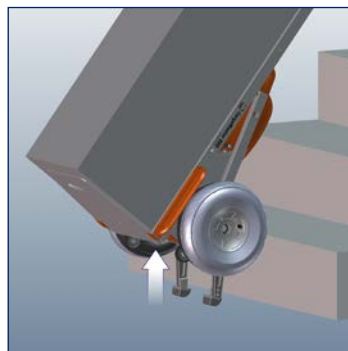
Rückwärts ganz an Stufe heranfahren.



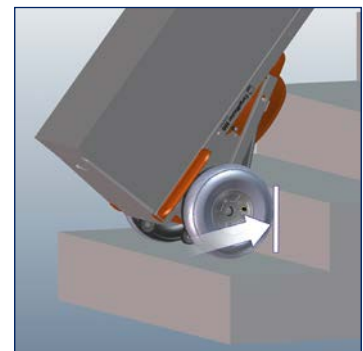
2 bis 3 Stufen nach oben gehen.



AUF/AB-Schalter Richtung AUF drücken. Ist die Einzelstufenschaltung aktiviert, werden Steigbeine automatisch in Neutralstellung gestoppt.



CargoMaster steigt hinauf.



CargoMaster zur nächsten Stufe ziehen. Ab Step 6 wiederholen.

## 7.5 Treppensteigen - abwärts



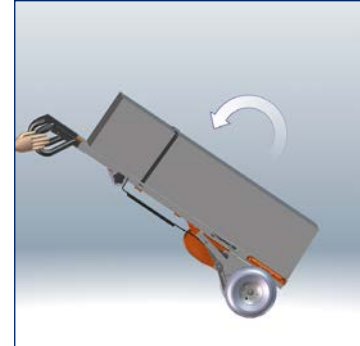
**GEFAHR** - Sobald das Steigbein Last übernimmt, ist Zug an den Handgriffen spürbar. CargoMaster flacher halten, um dem Zug entgegenzuwirken!



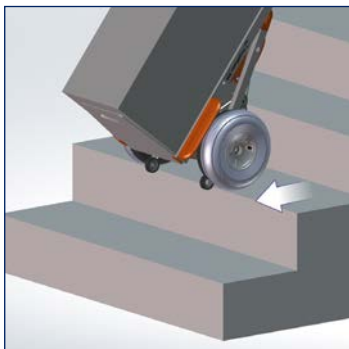
Steigbein in Neutralstellung bringen (siehe Kapitel 5.6)



Sicherheitsbremse auf beiden Seiten aktivieren. Dazu Bremshebel mit dem Fuß nach oben drücken.



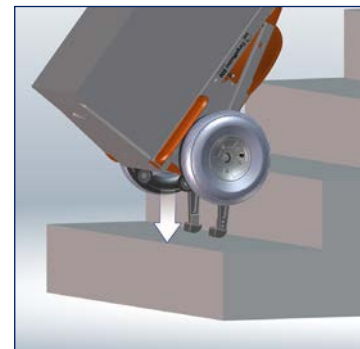
CargoMaster ankippen und in Balance halten.



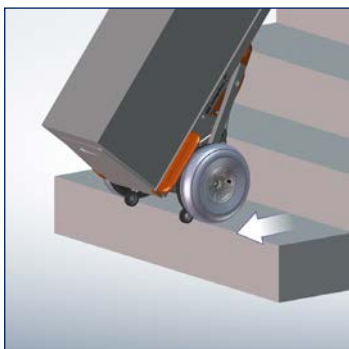
CargoMaster nach vorne schieben bis Sicherheitsbremsen greifen.



AUF/AB-Schalter in Richtung AB drücken. Ist Einzelstufenschaltung aktiviert, werden Steigbeine automatisch in Neutralstellung gestoppt!



CargoMaster steigt hinab.



CargoMaster nach vorne schieben bis Sicherheitsbremsen greifen. Ab Step 5 wiederholen.

## 7.6 Befahren von Wendeltreppen

### Treppensteigen abwärts - Wendeltreppen

Wendeltreppen werden grundsätzlich in gleicher Weise befahren wie gerade Treppen. Allerdings muss der CargoMaster nach jeder Stufe an die Wendelung der Treppe angepasst werden. Nach jedem Steigvorgang müssen beide Räder an der Kante der Stufe stehen.

**Herstellerempfehlung:** Einzelstufenschaltung einschalten. Ohne Ladung und mit niedrigster Geschwindigkeit üben.

### Treppensteigen aufwärts - Wendeltreppen

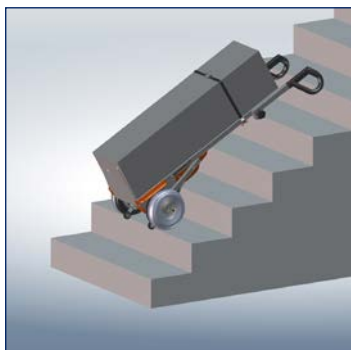
Wendeltreppen werden grundsätzlich in gleicher Weise befahren wie gerade Treppen. Allerdings muss der CargoMaster nach jeder Stufe an die Wendelung der Treppe angepasst werden. Bei jedem Steigvorgang müssen beide Räder an der Stufe anliegen.

**Herstellerempfehlung:** Einzelstufenschaltung einschalten. Ohne Ladung und mit niedrigster Geschwindigkeit üben.

## 7.7 Auf Treppe ablegen / Not-Aus-Funktion



**WARNUNG** - Der CargoMaster **muss** beim Ablegen auf den Rädern liegen, da sonst die Sicherheitsbremsen nicht greifen!



CargoMaster ablegen. Sicherheitsbremsen verhindern das abrollen!

AUF-/AB-Schalter drücken bis das Steigbein komplett eingezogen ist.




### Not-Aus-Funktion in Gefahrensituationen

AUF/AB Schalter loslassen. CargoMaster stoppt automatisch. CargoMaster ausschalten. Dazu EIN-/AUS-Schalter drücken. CargoMaster wie beschrieben ablegen.

### Gefahrensituation beseitigen und Fahrbetrieb wieder aufnehmen

CargoMaster einschalten. Dazu EIN-/AUS-Schalter drücken. AUF-/AB-Schalter drücken.

## 7.8 Abstellen

 **HINWEIS** - CargoMaster nur auf ebenem Untergrund abstellen.

 **HINWEIS** - Akkus nach jedem Gebrauch laden.

Die Abschaltautomatik schaltet den CargoMaster bei längeren Pausen ab. Um den CargoMaster wieder in Betrieb zu nehmen: CargoMaster aus- und wieder einschalten.



CargoMaster abstellen.



Steigbein in Neutralstellung bringen (siehe Kapitel 5.6).



AUF-/AB-Schalter Richtung AUF drücken.



Steigbeine setzen am Boden auf.

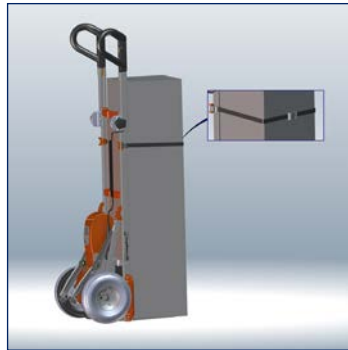


CargoMaster ausschalten.

## 7.9 Beladen eines Fahrzeugs



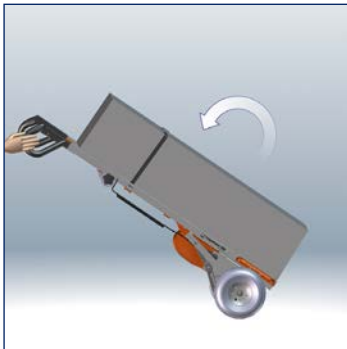
Bei schwereren Lasten oder höheren. Ladekanten Hilfstreppen verwenden.



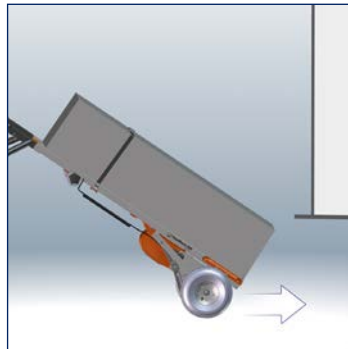
Zurrgurt lösen.



Sicherheitsbremsen deaktivieren. Verschleiß und Beschädigung durch Fahren mit aktivierten Sicherheitsbremsen!



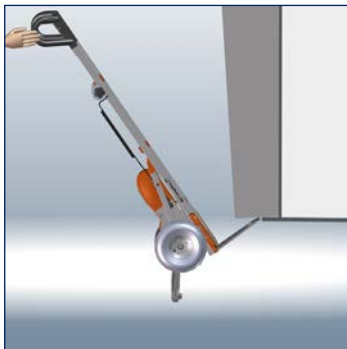
CargoMaster ankippen und in Balance halten.



An Ladekante schieben.



AUF-/AB-Schalter Richtung AUF drücken, bis Schaufel ca. 10 mm über Ladekante.



CargoMaster mit Last nach vorne kippen.

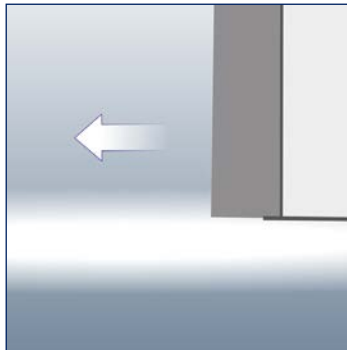


Last ganz auf Ladefläche schieben.

## 7.10 Entladen eines Fahrzeugs



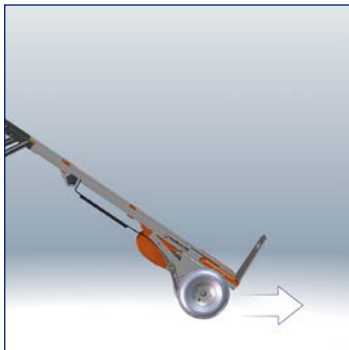
Bei schwereren Lasten oder höheren Ladekanten Hilfstreppen verwenden.



Last möglichst weit über Ladekante hinauschieben.



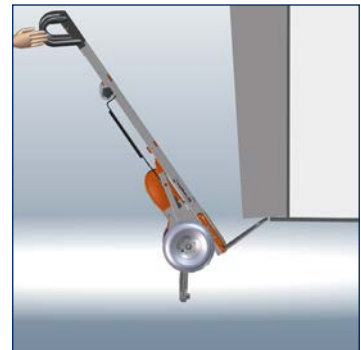
Sicherheitsbremsen verriegeln. Verschleiß und Beschädigung durch Fahren mit entriegelten Sicherheitsbremsen!



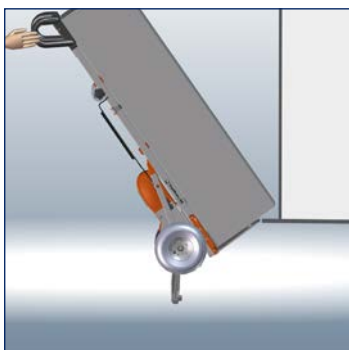
An Ladekante schieben.



AUF-/AB-Schalter Richtung AUF drücken, bis Schaufel ca. 10 mm über Ladekante.



Last auf Schaufel schieben.



CargoMaster mit Last kippen.



AUF-/AB-Schalter Richtung AB drücken, bis Schaufel ca. 10 mm über Ladekante.



CargoMaster abstellen und mit Zurrgurt sichern.



## 7.11 Transport



**WARNUNG** - Gewicht der einzelnen Bauteile beachten (siehe Kapitel 4.4)!



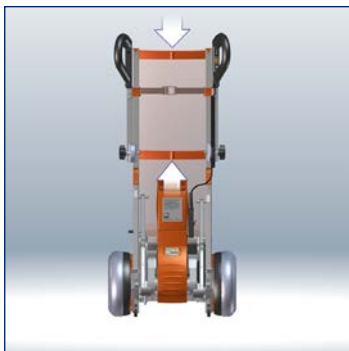
**WARNUNG** - CargoMaster beim Transport in Fahrzeugen gemäß den gültigen gesetzlichen Vorschriften sichern.



**VORSICHT** - CargoMaster vor dem Transport ausschalten!



**VORSICHT** - Niemals am Rahmengestell halten!



### **CargoMaster für den Transport vorbereiten.**

Hierzu den CargoMaster demontieren, siehe Kapitel "6 Demontage".

**Wie abgebildet an Querstreben tragen.**



### **Herstellerhinweis:**

Die hier verwendeten Blei- Gel-Akkus gelten laut den Bestimmungen durch ADR und IATA als Gefahrgut (UN2800).

Zum Transport oder Versand der Akkus auf der Straße oder im Flugzeug gibt es keine besonderen Verpackungsregeln. Vor Antritt einer Flugreise wird empfohlen, im Voraus die Fluggesellschaft zu kontaktieren.

## 8 ANWEISUNG FÜR WARTUNG UND PFLEGE DURCH DEN BENUTZER



**WARNUNG** - Reparaturen dürfen nur vom Hersteller, AAT oder von autorisiertem Personal u. a. FTA durchgeführt werden!



**WARNUNG** - Bei jeder Auffälligkeit im Betriebsverhalten: CargoMaster außer Betrieb nehmen und AAT-Service verständigen!

## 8.1 Akku und Ladegerät



**VORSICHT** - Akku und Ladegerät vor Feuchtigkeit schützen! Akku und Ladegerät nicht mit feuchten Händen berühren! Es besteht Stromschlaggefahr! Akku und Ladegerät können beschädigt werden!



**VORSICHT** - Ladegerät und Spannungswandler vor Ölen, Fetten, aggressiven Reinigungsmitteln, Verdünnern sowie vor Beschädigung schützen.



**HINWEIS** - Akkus nach jedem Gebrauch laden.



**HINWEIS** - Bedienungsanleitung Ladegerät/KFZ-Ladeleitung beachten.



**HINWEIS** - Tiefentladung führt zu Kapazitätsverlust und verkürzt die Lebensdauer der Akkus.



**HINWEIS** - Akku-Pack vor dem Versenden (Reparatur, Entsorgung etc.) sicher verpacken. Dazu ist keine spezielle Kartongabe notwendig.



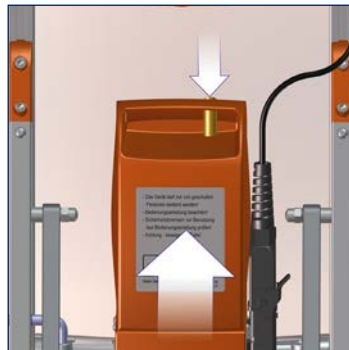
**HINWEIS** - Steckkontakte sauberhalten.

Neue Akkus erreichen ihre volle Kapazität erst nach mehreren Ladezyklen.

Akkus sind wartungsfrei und wiederaufladbar. CargoMaster vor dem Laden ausschalten.



Akkupack laden. Dazu CargoMaster ausschalten.



Entriegelungsknopf drücken und Akku-Pack abnehmen.



Spritzschutz abziehen.



Ladegerät anschließen.



LED leuchtet orange = Akku wird geladen.  
LED leuchtet rot = Akku leer > bitte laden



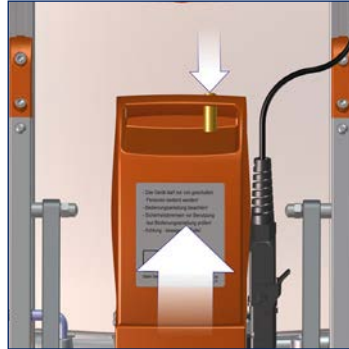
LED leuchtet grün = Akku vollständig geladen.

**i Herstellerhinweis:** Wenn der Akku-Pack vollständig geladen ist, schaltet das Ladegerät automatisch in die Erhaltungsladung um. Ziel der Erhaltungsladung ist es, die Akkus in vollständig geladenem Zustand zu halten, um die Selbstentladung auszugleichen. Während der Erhaltungsladung leuchtet die LED grün.

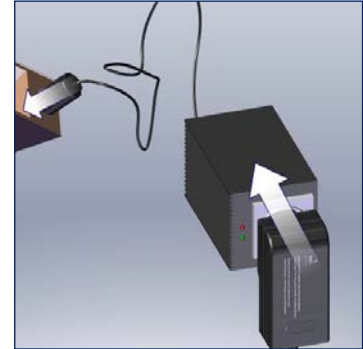
## Akku im Kraftfahrzeug laden



Akkupack laden. CargoMaster ausschalten.



Entriegelungsknopf drücken und Akku-Pack abnehmen.



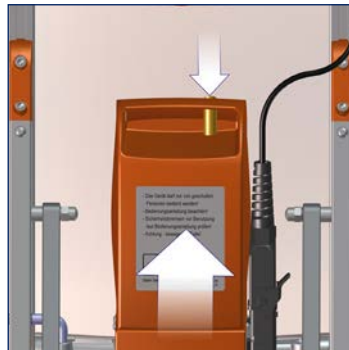
KZF-Ladeleitung im Fahrzeug anschließen und mit dem Ladekabel verbinden.

## Akkusatz auswechseln

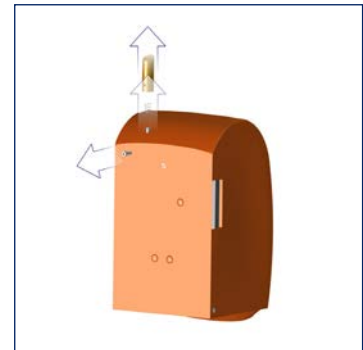
**i HINWEIS** - Korrekte Polung beachten! Schwarz = Minus; Rot = Plus.



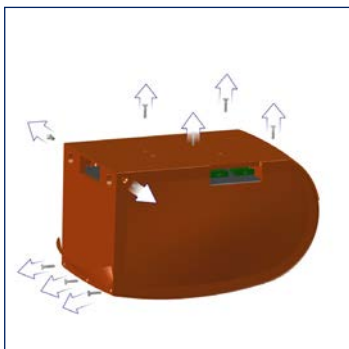
CargoMaster ausschalten.



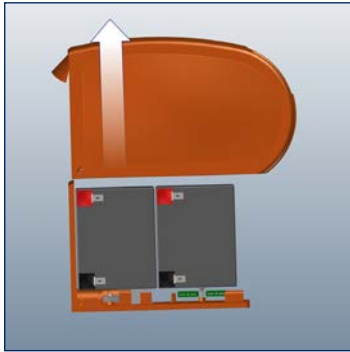
Entriegelungsknopf drücken und Akku-Pack abziehen.



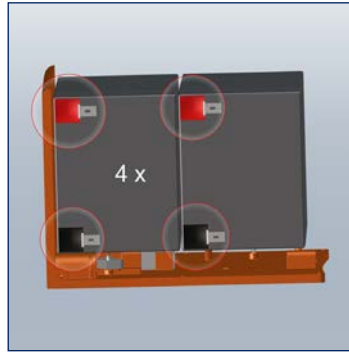
Schraube der Akkuarretierung lösen. Deckel, Feder und Stift entnehmen.



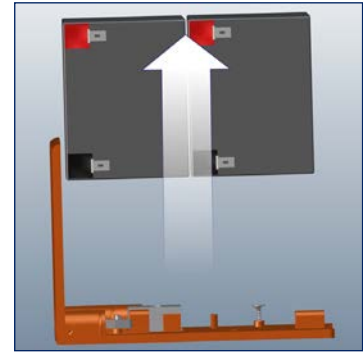
Schrauben der Akkuabdeckung lösen (8 Stück).



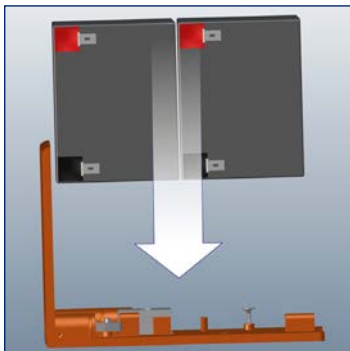
Akku-Pack wie dargestellt aufstellen.  
Akku-Pack öffnen.



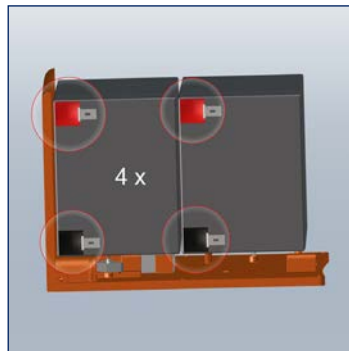
Steckkontakte lösen.



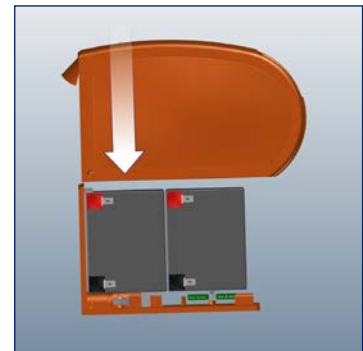
Akkus entnehmen.



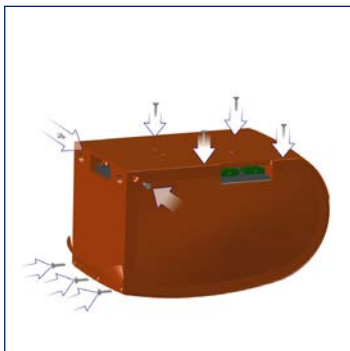
Neue Akkus einsetzen.



Steckkontakte herstellen.  
Kabel so verlegen, dass sie nicht gequetscht werden.



Akku-Pack schließen.



Arretierung zurücksetzen und Schrauben festziehen.



Funktion testen:  
Ladegerät anschließen.



LED leuchtet orange = Akku wird geladen.  
LED leuchtet rot = Akku leer > bitte laden

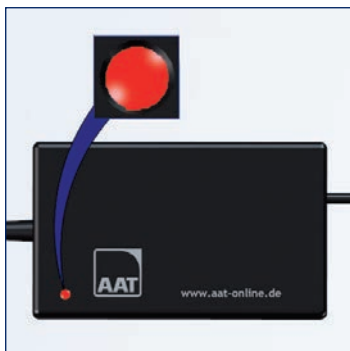


LED leuchtet grün = Akku vollständig geladen.

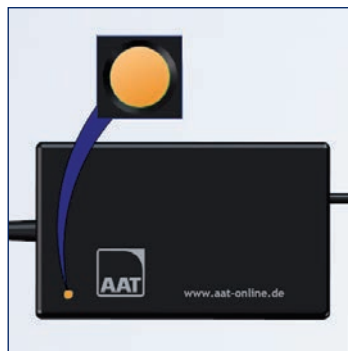


Akku-Pack aufsetzen.

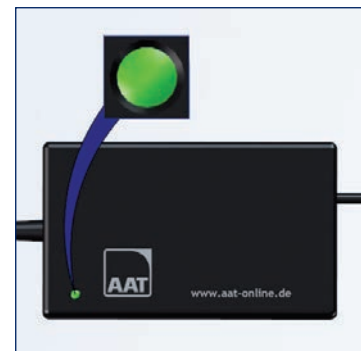
## Information / Zustand LED-Farbgebung



LED leuchtet rot = Akku leer.



LED leuchtet orange = Akku wird geladen.



LED leuchtet grün = Akku vollständig geladen.

## 8.2 Bremsbeläge/Steigfußbeläge und Luftdruck prüfen



**HINWEIS** - Die Mindeststärke der Bremsbeläge beträgt (mittig) 1 mm. Wenn die Belagstärke weniger als 1 mm beträgt oder wenn die Beläge beschädigt sind: Hersteller, AAT oder zertifizierten Partner u. a. FTA verständigen!



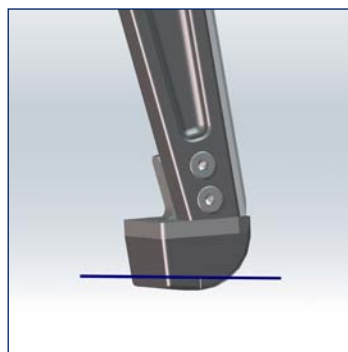
**HINWEIS** - Wenn die Beläge der Steigfüße abgenutzt oder beschädigt sind: Beide Steigfüße durch den Hersteller, AAT oder durch einen zertifizierten Partner u. a. FTA auswechseln lassen!



**HINWEIS** - Der Luftdruck in den Reifen muss 3,5 bar betragen. Nur dann können die Sicherheitsbremsen einwandfrei arbeiten. Wenn der Luftdruck zu gering ist: Reifen aufpumpen. Wenn die Reifen beschädigt sind: Hersteller, AAT oder zertifizierten Partner u.a. FTA verständigen!



Bremsbeläge der Sicherheitsbremsen regelmäßig auf Beschädigungen und Abnutzung prüfen.



Wenn die Markierungen auf den Steigfußbelägen nicht mehr sichtbar sind > tauschen!



Luftdruck regelmäßig prüfen.

## 8.3 Reinigung



**WARNUNG** - Nach der Reinigung die Sicherheitsbremsen prüfen (Kapitel 5.7)!



**WARNUNG** - Während der Reinigung nicht rauchen!



**WARNUNG** - Zum Reinigen nur feuchte Tücher verwenden! Tücher dürfen nicht nass sein!  
Es darf keine Feuchtigkeit in das Geräteinnere gelangen!



**VORSICHT** - CargoMaster von Zündquellen fernhalten!



**VORSICHT** - Zum Reinigen keinen Hochdruckreiniger verwenden!



**HINWEIS** - Sicherheitsbremsen und Bremstrommeln in den Felgen wöchentlich (bei Verschmutzung häufiger) mit Spiritus reinigen! Gefahrenhinweise für Spiritus beachten!



**HINWEIS** - Hinweise des Reinigungsmittel-Herstellers beachten.






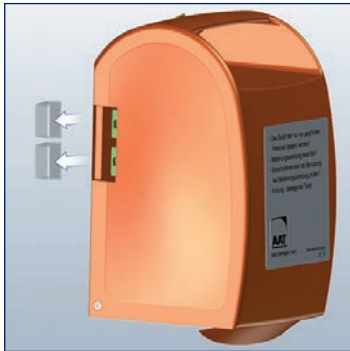
Alle Bauteile mit milden, haus-  
haltsüblichen Reinigungsmitteln abwischen.

### **Herstellerhinweis:**

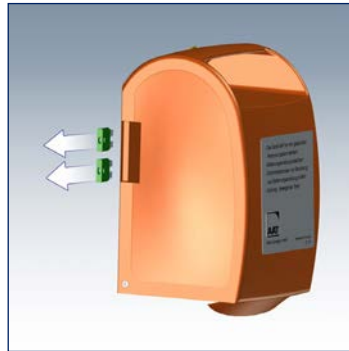
Der CargoMaster entspricht der EG-Maschinenrichtlinie 2006/24/EG und unterliegt keinen fixen Wartungsintervallen. Wir empfehlen den CargoMaster regelmäßig zu warten und ordnungsgemäß zu pflegen. Eine Prüfung kann bei Bedarf bei AAT im Werk durchgeführt werden.

## 8.4 Sicherungen wechseln

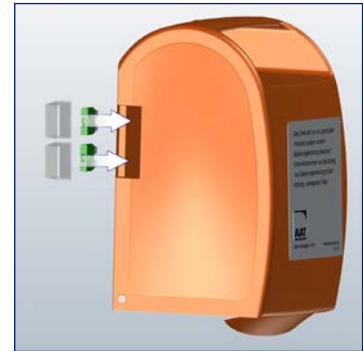
-  **HINWEIS** - Defekte Sicherungen nicht flicken oder überbrücken! Defekte Sicherungen nur durch neue Sicherungen mit **40 A** ersetzen! Ersatzsicherungen sind beim Hersteller erhältlich.
-  **HINWEIS** - Wenn Sicherungen häufiger durchbrennen: Kontakt mit dem Hersteller oder mit einem zertifizierten Partner aufnehmen!
-  **HINWEIS** - Vor dem Sicherungswechsel Ladegerät/KFZ-Ladeleitung abnehmen!



Kappe am Akku-Pack entfernen

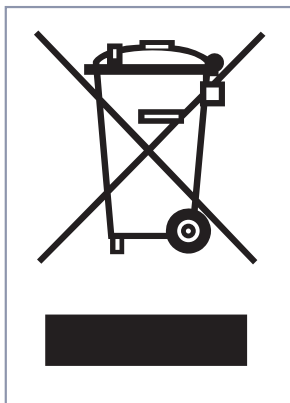


Alte Sicherungen entfernen.



Neue Sicherungen 40 A einsetzen und Kappen aufsetzen.

## 8.5 Entsorgung



Das Produkt ist mit dem Symbol der "durchgestrichenen Mülltonne" gemäß der WEEE-Richtlinie gekennzeichnet. Diese Kennzeichnung soll darauf hinweisen, dass diese Produkte nach Ende ihrer Nutzungsdauer einer regionalen Recyclingeinrichtung zugeführt werden müssen.

Bitte informieren Sie sich über die in Ihrem Land gültige Gesetzgebung zur Entsorgung dieses Produkts, da die Umsetzung der WEEE-Richtlinie in den jeweiligen Staaten unterschiedlich geregelt ist bzw. außerhalb der EU keine Anwendung findet.

Alternativ werden diese Produkte auch von AAT oder den zuständigen Fachhändlern u. a. FTA zurückgenommen und einer fachgerechten Entsorgung zugeführt.

## 8.6 Langzeit-Einlagerung

Wenn der CargoMaster über einen längeren Zeitraum nicht verwendet wird (z. B. über mehrere Monate), Folgendes beachten:

- » Es darf keine Feuchtigkeit in das Geräteinnere gelangen!
  - » CargoMaster in trockenen Räumen und nicht bei zu hoher Luftfeuchtigkeit lagern, ggf. mit Folien abdecken!
  - » CargoMaster so lagern, dass er vor Sonneneinstrahlung geschützt ist!
  - » CargoMaster so lagern, dass er für unbefugte Personen (vor allem Kinder) unzugänglich ist!
  - » Vor dem Einlagern Akku-Pack herausnehmen! Hinweise in Kapitel 8.1 beachten.
- 
- » CargoMaster vor Inbetriebnahme reinigen (siehe Kapitel 8.3)!
  - » Vor Inbetriebnahme unbedingt die elektrische Funktion und die Sicherheitsbremsen testen!

## 9 Fehlerzustände und Problemlösungen



**WARNUNG** - Bei jeglichem auffälligen Verhalten den CargoMaster nicht verwenden, um Gefahrensituationen zu vermeiden!



CargoMaster einschalten.



LED blinkt. Siehe Tabelle "Fehlerzustände".



CargoMaster ausschalten.



**CargoMaster erneut einschalten.**

**Wenn die LED blinkt: Hersteller, AAT oder zertifizierten Partner u. a. FTA verständigen!**

## Fehlerzustände

LED blinkt	Fehlerzustand
1 x	Überlastung
2 x	Unterspannung, Akku-Pack leer
3 x	Überspannung
4 x	Geschwindigkeitsregler, AUF-/AB-Schalter, Steckkontakte oder Zuleitung defekt
5 x	Elektromagnetische Bremse defekt
6 x	Fehler in der Elektronik

## Problemlösungen

Problem	Prüfung und eventuelle Problemlösung
CargoMaster lässt sich nicht einschalten	Spiralkabel-Stecker eingesteckt und arretiert? Nein: Spiralkabel-Stecker einstecken und arretieren.
	Ladegerät angeschlossen? Ja: Ladekabel abnehmen.
	Akkus leer? Ja: Akkus laden.
	Problem noch vorhanden? Ja: Hersteller, AAT, zertifizierten Partner u. a. FTA verständigen.
CargoMaster fährt nicht	Hersteller, AAT, zertifizierten Partner u. a. FTA verständigen.
Akkus lassen sich nicht laden	Hersteller, AAT, zertifizierten Partner u. a. FTA verständigen.
Akkus weisen äußerliche Schäden auf	Hersteller, AAT, zertifizierten Partner u. a. FTA verständigen.

## 10 Garantie und Haftung

### Garantie

AAT Alber Antriebstechnik GmbH übernimmt für den CargoMaster (mit Ausnahme der Blei-Akkus) und alle Zubehörteile für den Zeitraum von einem Jahr ab Empfangsdatum die Garantie, dass diese frei von Material- und Verarbeitungsfehlern sind.

Für Blei-Akkus - deren ordnungsgemäße Pflege vorausgesetzt - übernimmt die AAT Alber Antriebstechnik GmbH die Garantie für den Zeitraum von einem halben Jahr ab Empfangsdatum.

Die Garantiebedingungen des Herstellers gelten zusätzlich zu den gesetzlichen Rechten des Verbrauchers. Für weitere Informationen zu unseren Garantie- und Haftungsbedingungen verweisen wir auf unsere Allgemeinen Geschäftsbedingungen (AGB), die Sie hier einsehen können.

**Die Garantie auf den CargoMaster erstreckt sich nicht auf Fehler, die auf folgende Ursachen zurückzuführen sind:**

- » Schäden, die infolge übermäßiger Beanspruchung auftreten.
- » Schäden, die sich infolge unachtsamer Behandlung ergeben.
- » Gewalttätige Beschädigungen.
- » Natürliche Verschleißteile (Bremsbeläge, Steigfüße, Luftbereifung etc.).
- » Unsachgemäße oder unzureichende Wartung durch den Kunden.
- » Unberechtigte bauliche Veränderungen oder nicht bestimmungsgemäßen Gebrauch des CargoMaster oder der Zubehörteile.
- » Nutzung des CargoMaster über die zulässige Hebeleistung hinaus.
- » Unsachgemäßes Laden der Blei-Akkus.

### Haftung

Die Garantiebedingungen des Herstellers gelten zusätzlich zu den gesetzlichen Rechten des Verbrauchers. Für weitere Informationen zu unseren Garantie- und Haftungsbedingungen verweisen wir auf unsere Allgemeinen Geschäftsbedingungen (AGB), die Sie hier einsehen können.

**AAT Alber Antriebstechnik GmbH ist als Hersteller des CargoMaster nicht verantwortlich für eventuell auftretende Schäden in folgenden Fällen:**

- » CargoMaster wurde unsachgemäß gehandhabt.
- » Reparaturen, Montagen oder andere Arbeiten wurden von nicht autorisierten Personen durchgeführt.
- » CargoMaster wurde nicht entsprechend der Bedienungsanleitung benutzt.
- » Keine Original AAT-Teile wurden angebaut bzw. mit dem CargoMaster verbunden.
- » Teile des CargoMaster wurden abmontiert.
- » CargoMaster wurde über die max. Hebeleistung hinaus belastet (z. B. verzogene Achsen, Rahmen oder Griffe).
- » Minderjährige haben den CargoMaster ohne Aufsicht betrieben (ausgenommen Jugendliche ab 16 Jahre, unter Aufsicht).
- » CargoMaster wurde mit ungenügender Akku-Ladung betrieben.

## 11 Rückrufe und korrektive Maßnahmen

Sollten neue wichtige Sicherheitsinformationen bzgl. der Handhabung Ihres CargoMaster vorliegen, so werden Sie von uns über diese informiert. Auf unserer Homepage finden Sie immer die aktuelle Version dieser Bedienungsanleitung.

Sollten nachträgliche Änderungen oder korrektive Maßnahmen am Produkt vorgenommen werden müssen, so informieren wir Sie und/oder unsere zertifizierten Partner schriftlich über alle betroffenen Seriennummern. Wenn Ihr CargoMaster von einem Produktrückruf betroffen ist, werden Sie anschließend über alle weiteren Vorgänge informiert.



ORIGINAL

# EG-KONFORMITÄTSERKLÄRUNG

NACH EG-MASCHINENRICHTLINIE 2006/24/EG, ANHANG II A

Hiermit erklären wir

**AAT Alber Antriebstechnik GmbH**

Ehestetter Weg 11

72458 Albstadt

in alleiniger Verantwortung, dass die im folgenden benannten Treppensteiger für Lasten

Artikel-Nr. 104000

**CargoMaster CC160**

Artikel-Nr. 100604

**CargoMaster CC200**

Artikel-Nr. 100743

**CargoMaster CC160  
Expresso**

Artikel-Nr. 100744

**CargoMaster CC200  
Expresso**

alle anwendbaren grundlegenden Sicherheits- und Gesundheitsanforderungen  
gemäß Richtlinie 2006/42/EG erfüllen.

Die Produkte werden richtlinienkonform mit  gekennzeichnet. Diese Erklärung ist nur  
gültig für die Produkte mit den oben angegebenen Artikelnummern. Diese Erklärung wird bei  
jeder signifikanten Änderung am Produkt, Produktfamilie, Normen und Gesetzen erneuert.

07.03.2024, Albstadt

Datum, Ort



Dr. Kordt Griepenkerl  
Geschäftsführer



**FTA Fahrzeugtechnik AG**

Suhrenmattstrasse 18  
CH-5035 Untereentfelden

+41 62 737 04 04  
verkauf@fta.ch

fta.ch  
**cargomaster-fta.ch**



# CargoMaster

TREPPENSTEIGER FÜR PROFIS

Seriennummer

